

Interaktive Verkaufsförderung Das neue SB-Einkaufserlebnis



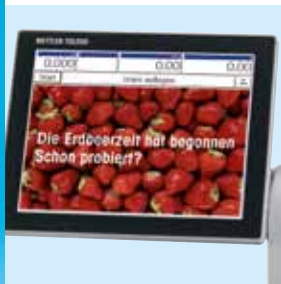
Ergonomische Bedienung

Schnell. Interaktiv. Spielend einfach zu bedienen. Die Touchscreen-Menüführung der UC-GTT-M bietet Ihren Kunden ein Höchstmaß an Ergonomie und Komfort bei der Artikelauswahl. Dies sichert schnelles fehlerfreies SB-Wägen – auch in Spitzenzeiten ohne lange Warteschlangen für Ihre Kunden.



Innovatives Einkaufserlebnis

Integrieren Sie die UC-GTT-M während der Wägepausen clever in Ihren Verkaufsalltag. Nutzen Sie den brillanten Touchscreen-Bildschirm als leistungsstarkes SB-Info-Terminal – mit Text, Bild oder Video für originelle Produktpräsentationen, Rezeptvorschläge oder Angebotshinweise.



Visuelle Verkaufsförderung

Setzen Sie mit Promotion- und Cross-Selling-Aktionen an der SB-Waage gezielt Kaufimpulse für lukrative Mehrumsätze – im Food- und Non-Food-Sortiment. Ob Gourmet-Woche, Dressing-Tipp oder Schlemmerreise: UC-GTT-M macht Appetit auf mehr und setzt Ihre Angebote bestens in Szene.



Zeitgemäßes Design

Schlank, elegant – perfekt in Form. Die SB-Waage UC-GTT-M fügt sich mit ihrer Formensprache perfekt ein in eine moderne und zeitgemäße Ladengestaltung. Strapazierfähige und leicht zu reinigende Oberflächen erleichtern Ihren Mitarbeitern die tägliche Pflege der Waage.



UC-GTT-M

High-End-PC-Waage mit Touchscreen-Bedienung für den SB-Bereich

Die SB-Waage UC-GTT-M ist die perfekte Wahl für alle Einzelhändler, die ihren Kunden ein Maximum an Komfort beim SB-Wägen bieten möchten. Die Waage verfügt mit ihrem schnellen Prozessor sowie großem Arbeits- und Festplattenspeicher über ausreichend Leistungsreserven für Anwendungen zur visuellen Verkaufsförderung auf dem Touchscreen-Bildschirm oder für den Einsatz als interaktives SB-Info-Terminal während der Wägepausen. Emotional und interaktiv, kompetent in der Beratung: UC-GTT-M ebnet Ihren Kunden den Weg zu einem völlig neuen SB-Einkaufserlebnis. Die SB-Waage UC-GTT-M ist in den Gehäusefarben Schwarz und Silber erhältlich.

- **Visuelle Verkaufsförderung am PoS – Impulskäufe anregen**
- **Leistungsstarkes SB-Info-Terminal – für mehr Einkaufserlebnis**
- **Einfache Bedienung – hohe Kundenakzeptanz**
- **Beschleunigter Zahlungsdurchgang – kein Wägen an der Kasse**

Für höchste Ansprüche

UC Evo Max Line ist die METTLER TOLEDO PC-Waagenfamilie für höchste Ansprüche. UC Evo Max Line unterstützt umfangreichste Frischesortimente und rechenintensive Applikationen wie multimediale Verkaufsförderung am PoS. UC Evo Max Line überzeugt durch einfache Vernetzbarkeit und Unterstützung von Applikationen von Drittanbietern.

Technische Daten

UC-GTT-M

Touchscreen

Berührungsempfindlicher 12,1-Zoll-Bildschirm (30,7 cm)

- Touchscreen in LED-Backlight-Technologie
- Verstellbarer Neigungswinkel
- Bildschirmauflösung: 800 x 600 Pixel

Druckeroptionen

2-Zoll-Etikettendrucker (54 mm)
 2-Zoll-Doppeldrucker Bon und Etiketten (54 mm); optional
 2-Zoll-Linerlessdrucker (54mm); optional
 Druckgeschwindigkeit: bis zu 125 Millimeter/Sekunde
 Druckauflösung: 8 Punkte/Millimeter (200 dpi)
 Logoaufdruck auf Bon oder Etikett
 Groß- und Kleinbuchstabendruck
 101 Schriftfonts zur Auswahl
 Frei definierbare Etiketten

Datenspeicher

250 GB Festplatte
 SSD (optional)
 2 GB Arbeitsspeicher
 4 GB Arbeitsspeicher (optional)

Schnittstellen und Protokolle

TCP/IP-Ethernet-Schnittstelle (10/100)
 1 x serielle RS232-Schnittstelle
 1 x RJ11-Schnittstelle zur Ansteuerung einer Kassenschublade
 2 x USB 2.0-Anschlüsse
 Integrierte Wireless-Lösung für drahtlose Datenübertragung nach IEEE 802.11b/g/n-Standard (optional)

Weitere Informationen

Nähere Einzelheiten zum Leistungsumfang der UC3-Software für METTLER TOLEDO PC-Waagen sowie zu den optionalen METTLER TOLEDO Applikationen entnehmen Sie bitte den jeweiligen Applikationsblättern.

Fernwartung und Datenkommunikation

InTouchSM Remote Services
 FTP (File Transfer Protocol)
 VNC (Virtual Network Computing)

Betriebssystem

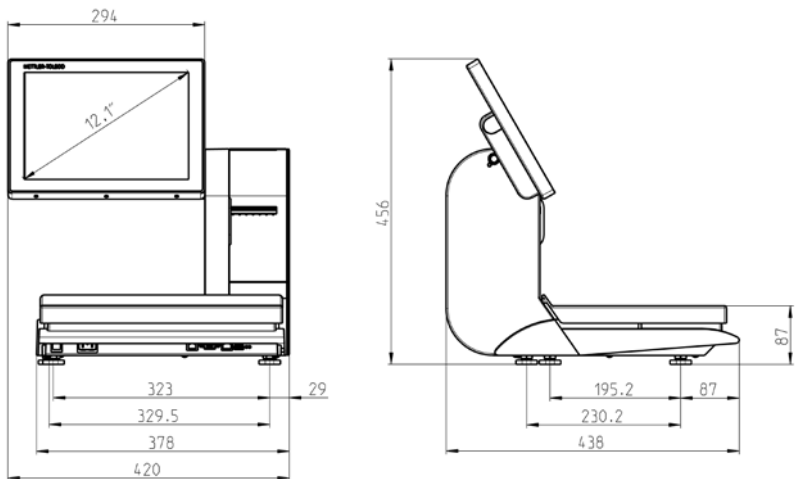
Windows Embedded Standard 7
 Linux (optional)

Gehäusefarben

Schwarz
 Silber

Wägebereich	6 kg	15 kg	3 kg/6 kg	6 kg/15 kg	12 kg	30 kg
Teilung	2 g	5 g	1 g/2 g	2 g/5 g	2 g	5 g
Mindestlast*	40 g	100 g	20 g	40 g	40 g	100 g

* EG: Abdruck unter Mindestlast möglich, jedoch nicht bei Preisauszeichnung.
 Tara-Abgleich über den gesamten Wägebereich, automatische Nullstellung



Qualitätsmanagement-Zertifikat ISO 9001
 Umweltmanagement-Zertifikat ISO 14001
 Internet: <http://www.mt.com>
 Weltweiter Service

Technische Änderungen bleiben vorbehalten.
 © 05/2011 Mettler-Toledo AG
 Gedruckt in Deutschland 22022154
 Global MarCom Switzerland

www.mt.com/retail

Mehr Informationen

